



RÜCKEZUG

LVS 511



- Zuverlässige Dieselmotor
- Fester Rahmen
- Niedriger Flächendruck auf den Boden
- Laufender Allrad- Antrieb 8x8
- Geräumige und komfortable Kabine
- Perfekter Kran
- Minimum
- Elektronik Hochwertiger Service

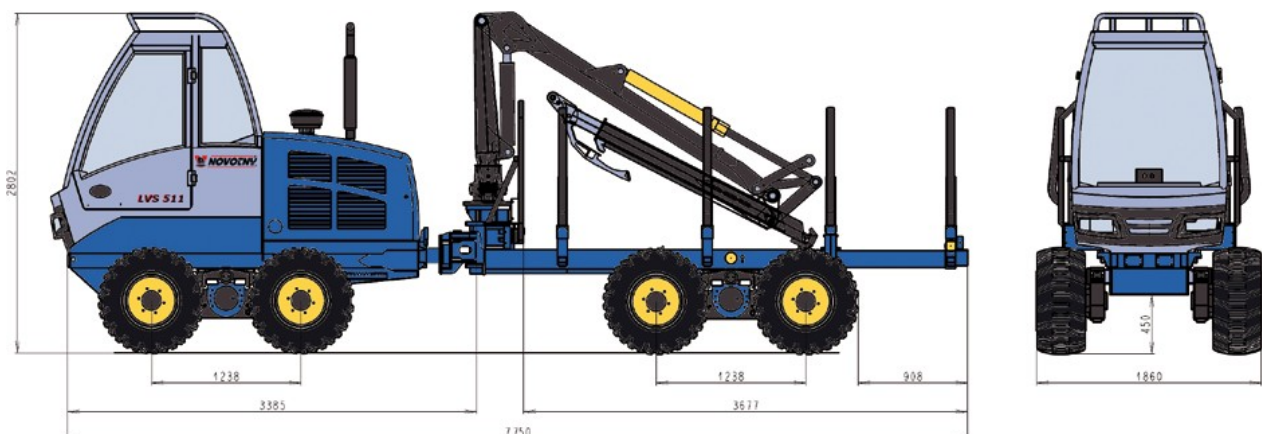


EUROPEAN UNION
European Regional Development Fund
Operational Programme Enterprise
and Innovations for Competitiveness

www.loader.cz

Rückzug Modell	LVS 511		
Motor	FPT		
Typ	F34		
Motor Leistung	55 kW/2300 RPM/min		
Getriebe	Hydrostatisch		
Antrieb	8x8		
Hydrauliksystem Hersteller	Bosch Rexroth		
Geschwindigkeit	Hydraulische Strömungsteiler		
Anzahl der Gänge	2 + Leistungssteuerung		
Reifen	400/60-15,5 (500/40-17,5)		
Elektrik			
Spannung	12 V		
Wechselstromerzeuger	90 A		
Arbeitsscheinwerfer	8 x 70 W		
Kran	MOWI P25	MOWI P30	Moheda M40
Reichweite [m]	5,2	5,7	6,5
Hubmoment [kg]	420	450	450
Teleskop	-	-	ANO
Abmessungen			
Breite	1.860 mm (2.100 mm)		
Höhe	2.960 mm		
Länge	6.950 – 7.750 mm		
Bodenfreiheit	450 mm		
Betriebsgewicht	4.475 – 5.500 kg je nach Ausstattung		
Ladekapazität	5.000 kg		
Kabine	Geräumige und komfortable Kabine, mit perfekte Sicht. ROPS,OPS, FOPS zertifiziert, Radio mit CD		

Breites Sortiment von optionalen Ergänzungen und Zubehör.



Strojírna Novotný s.r.o. | Vitošov 50,
789 01 Hrabová, Tschechische Republik
Tel./Fax +420 583 414 579 | Mob: +420 733 134 428
Email: novotny@loader.cz
www.loader.cz

